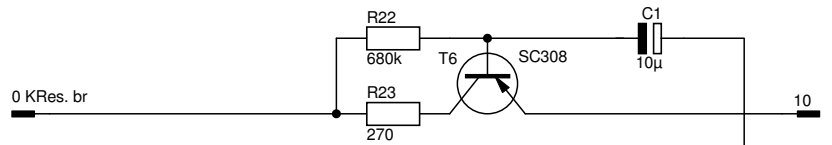
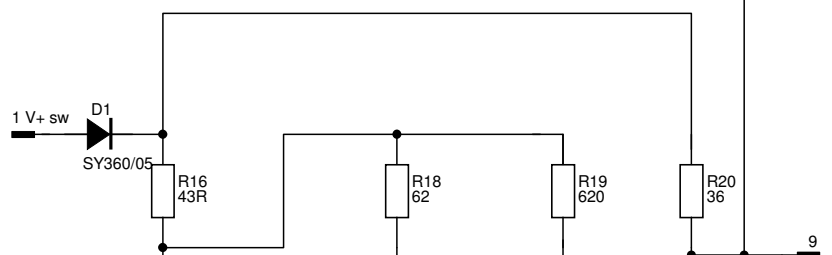


A B C D E F

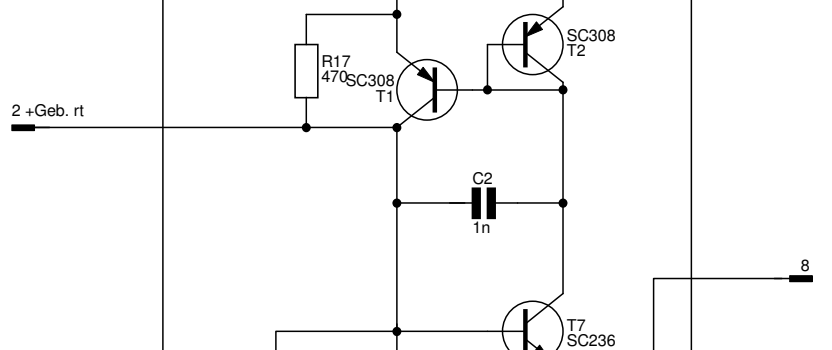
1



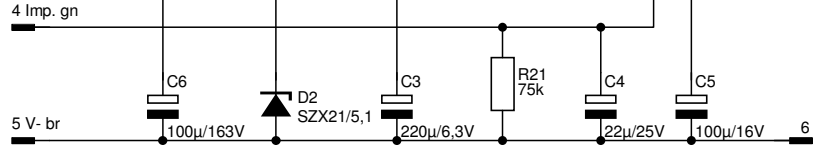
2



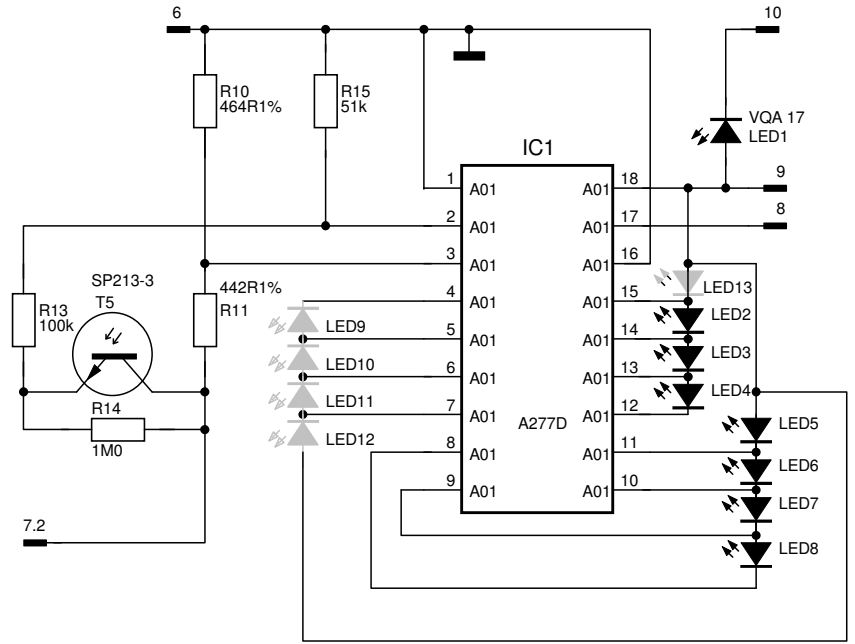
3



4



Platine16222



LED 2-5 VQA 24
 LED 6-8 VQA 34
 LED 9-12 nicht vorhanden, Anschlüsse vorhanden
 LED 13 Draht-Brücke

Platine 52469

Bezeichnung	Blattzahl: 3
Schaltplan MVA Anzeige	Blatt-Nr.: 2