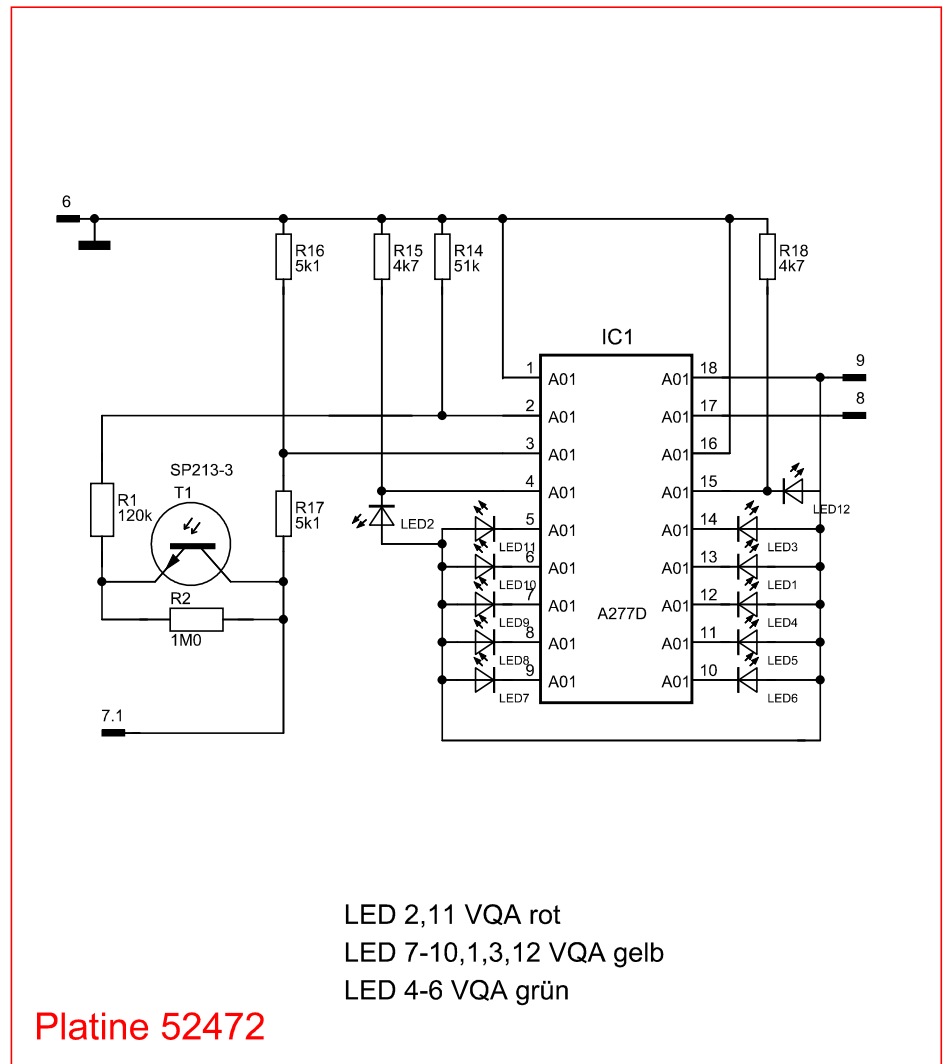


Platine 16626



LED 2,11 VQA rot
 LED 7-10,1,3,12 VQA gelb
 LED 4-6 VQA grün

Platine 52472

	Datum	Name	Bezeichnung:	Blattzahl:
gez.:			DDR Drehzahlmesser (Aufbau)	1
gepr.:				Blatt-Nr.:
(c) besjan			Zeichnungs-Nr.:	